

# RS Q8 SUV



Hinnakiri 2024/2025

Audi Vorsprung durch Technik

# Audi RS Q8 SUV

## 2024/2025

Mark ja mudel	Käigukast	Mudelikood	Mootor ja töömaht, cm3	Võimsus, kW / hj	Pöörde-moment, Nm	Hind km-ga, EUR
<b>Audi RS Q8 SUV 4.0 TFSI quattro</b>	<b>tiptronic, 8-k</b>	4MTRV2	V8 4.0 / 3996	441 / 600	800	<b>146 300,00</b>
<b>Audi RS Q8 SUV performance 4.0 TFSI quattro</b>	<b>tiptronic, 8-k</b>	4MTRR2	V8 4.0 / 3996	471 / 640	850	<b>157 200,00</b>

Reval Auto Esindused OÜ jätab endale õiguse muuta hindu ette teatamata, käesolev hinnakiri muudab kehtetuks varasemad.

# Audi RS Q8 SUV standardvarustus

RS Q8 SUV performance quattro  
RS Q8 SUV quattro

2H9	"Audi drive select®" - võimaldab muuta auto sõidukarakteristikat (rooli, gaasipedaali tundlikkus, käigukasti töö)	•	•
7J3	"Audi virtual cockpit" - täisdigitaalne 12,3 tolline "RS" disainiga näidikute paneel armatuurlauas, sh "RS" spetsiifilised funktsioonid	•	•
4X3	"Airbag" - külgturvapadjad eesistujatele (istmesse integreeritud), lisaks peaturvapadjade süsteem kõikide istmeridade ulatuses	•	•
4UF	"Airbag" - täismöödus turvapadjad juhile ja kaassõitjale, sh kaassõitja turvapadja väljalülitamise võimalus	•	•
IW3	"Audi connect" hädaabi, teenindus ning juhtimine – hädaabi- ja rikkekõne valmidus; telefoni myAudi rakenduse kaudu: asukoht, olek, sõiduandmed, kliimaseadme juhtimine, alarmisignalisatsiooni teavitused	•	•
6K8	"Audi pre sense FRONT" - integreeritud turvalisus-süsteem (hoiatab juhti takistustest teel ning hoidmaks ära kokkupõrget vähendab sõidukiirust)	•	•
7W1	"Audi pre sense BASIC" - integreeritud turvalisus-süsteem (ennetavad kaitsemeetmed ohuolukorras)	•	•
PCB	"Audi active lane assist" - sõidurajalt kõrvalekaldumise hoiatussüsteem automaatse pidurdamisega hädaolukorras ja liiklusemärgide kaamera-põhine tuvastussüsteem	•	•
4I6/7AL	Alarmseade - salongi mahuandurid ning äravedamiskaitse läbi kallutusanduri ja kesklukustus, distantsjuhtimisega	•	•
5MF	Dekoorliistud interjööris - "Aluminium Race" antratsiit	•	•
4ZD/VT2 5LZ	Dekoorliistud (eksterjööris) - "Black Styling Package", musta värvi elemendid eksterjööris, sh liistud külgmiste akende ümber	•	-
4ZH/VT2 5L6	Dekoorliistud (eksterjööris) - halli värvi (matt) elemendid eksterjööris, sh liistud külgmiste akende ümber	-	•
QV3	Digitaalsignaali vastuvõtt raadiole - DAB (signaali vastuvõtt sõltub asukohamaal pakutavatest raadiokanalitest)	•	•
7L8	Efektiivsusmeetmed - "Start/Stop" süsteem, vähendab kütusekulu ja heitmeid mootori automaatse seiskamise/käivitamisega	•	•
8G4/8IY 8VM/8X1	Esilaternad "Audi Matrix LED"- tehnoloogiaga, tagalaternad "LED Plus", sh dünaamilised suunatud esi- ja tagalaternates ning esilaternate pesuseade	•	•
FP1	"Functions on demand" - võimaldab autole myAudi veebipoest erinevaid funktsioone juurde tellida (täpsem info Audi esindusest)	•	•
EA0	Garantii - 2 aastat, läbisõidupiiranguta	•	•
3S0	Ilma katusereeleinguteta	•	•
Q4Q/NSM	Istmed - "RS Plus" sportistmed kaetud "Valcona" nahkpolstriga, sh nahaga kaetud käetugi ja istmete peatoed ning "RS"-logod esiistmete seljatagedel	•	•
3B3/PIH	Istmed - ISOFIX kinnitused ja "Top Tether" tagaistmetel ning ISOFIX turvaistme kinnitussüsteem kaassõitja istmele	•	•
5ZF	Istmed - peatoed kõigil 5 istekohal, manuaalse kõrguse reguleerimisega	•	•
4A3	Istmed - elektrilise soojendusega esiistmed	•	•
4D3	Istmed - esiistmed ventilatsioonifunktsiooniga	•	•
3PN/7P1	Istmed - elektriliselt reguleeritavad esiistmed, sh elektriliselt reguleeritav nimmetugi ja mälu-funktsioon esiistmetele	•	•
3NS	Istmed - tagaiste "Plus" seljatugi jaotatult allaklapitav (40:20:40 või täielikult), võimalik teist istmerida liigutada ette/taha	•	•
0TD	Jalamatid veluurist, ees ja taga	•	•
0N5	Juhtimisseadmed - juhitud tagatelg (tagumiste rataste automaatne juhtimine: aeglasel kiirusel - parem manööverduvus, suurel kiirusel - parem juhitavus)	•	•
G55	Juhtnupud keskkonsoolis - kõrgläike musta värvi ("haptic feedback") ja laiendatud alumiinium optika auto salongis (MMI-I, akende töstukitel, tuledelülitel)	•	•
4KC/4GF	Klaasid - esiklaas kihiline, kõik klaasid kergelt roheka tooniga	•	•
9AE	Kliimaseade "Deluxe" - nelja tsooniline, elektroonilise reguleerimisega eraldi juhile ja kaassõitjale ning salongi tagaosale, lisaks puuetundlik ekraan sõiduki tagaosas	•	•
6E6	Komfortkäetugi esiistmete vahel, eraldi reguleeritav kaugus ja kaldenurk, laekaga	•	•
9V5	Kõlarisüsteem - "Bang & Olufsen Premium Sound System with 3D sound" (koguväljundvõimsusega 730 vatti; 17 kõlarit, sh 3D-soundi kõlar, keskkõlar ja subwoofer)	•	•
0M5	Kütusepaagi mahutavus ca 85 liitrit	•	•
6NQ	Laepolster - tumedat värvi tekstiilpolster	•	•
7HK	Laiendatud nahapakett - "Fine nappa" nahkpolstriga kaetud osaliselt keskkonsool, uste käetoed ja armatuuri ülaosa	•	•
7UG/IT3	MMI® navigatsioon "Plus", 10,1-tolline puuetundlik värviekraan, sh MMI® touch ja "Audi Connect" (kehtivusega 3 aastat)	•	•
IU4	Meedialiides - "Audi application store and smartphone interface" (kasutusvõimalus sõltub asukohariigist pakutavatest teenustest)	•	•

# Audi RS Q8 SUV standardvarustus

RS Q8 SUV performance  
quattro  
RS Q8 SUV quattro

3CX	Pagasiruumi eraldusvõrk, eemaldatav	●	●
65S/3U4 3GD	Pagasiruumi kate (manuaalselt liigutatav) ja põhjamatt veluurist	●	●
2P2	Pagasiruumi laadimisava kate, roostevaba teras	●	●
4E7	Pagasiruumiluuk elektriliselt avatav/suletav, avamine võimalik puldist ja auto salongist ning sulgemine luugil olevast nupust	●	●
9X9/KA2	Parkimisabi "Plus" - parkimisabi auto esi- ja tagaosas koos parkimiskaameraga (akustiline hoiatus, graafiline kujutis MMI® ekraanil, sh 360 kraadi vaade)	●	●
VF1/VT2	Pedaalikatted roostevabast terasest, sh läve katteliistud ees ja taga, valgustatud ning "RS" logodega ees	●	●
4L6	Peeglid - automaatselt tumenev sisepeegel	●	●
6XL	Peeglid - välispeeglid elektriliselt soojendatavad, reguleeritavad, kokkuklapitavad, automaateselt tumenevad ja mälu-funktsiooniga	●	●
6FJ	Peeglid - välispeeglite korpus musta värvi	●	0
6FH	Peeglid - välispeeglite korpus halli värvi (matt)	-	●
1KV/1ZG	Pidurid - RS pidurisadulad värvitud kõrgläike mustaks	●	-
PC6	Pidurid - keraamilised pidurid ees ning taga, koos "Audi ceramic" kirjadega, sh antratsiit-halli värvi pidurisadulad	0	●
5XF	Päikesesirmid, kaheosalised (väljatõmmatavad, nii juhile kui kaassõitjale)	●	●
8T6/6Y2	Püsikiirushoidja "Cruise control", sh seadistatav kiiruse piiraja "Speed limiter"	●	●
GH1	quattro® - pidev nelikvedu asümmeetrilise/dünaamilise jõu jaotamisega ja iselukustuva keskdiferentsiaaliga	●	●
7K3	Rehvirõhu kontrollsüsteem - hoiatab ühe või enama rehvi rõhukao korral ja annab infot rehvirõhu ning temperatuuri kohta	●	●
1G8/1S2	Rehviparanduskomplekt "Tyre repair kit" koos kompressoriga	●	●
1XP	Rooliratas - multifunktsionaalne "Plus" (12 juhtnappu) kolme kodaraga sportrool, käiguvahetusfunktsiooniga ja elektrilise soojendusega	●	●
2C7	Roolisamba asendi elektriline reguleerimine, võimaldab muuta rooliratta kõrgust ja kaugust istmest, sh automaatne mugavussisenemise ja -väljumise funktsioon	●	●
QZ7	Roolivõimendi - elektromehaaniline, kiirustundlik	●	●
UH2	Seisupidur (elektromehaaniline) koos "Auto release"-funktsiooniga, sh sõidualustamise assistent	●	●
9TK	Sisenemistuled - "RS" logo esi ja tagaustes	●	-
9TD	Sisenemistuled - "RS performance" logo esi ja tagaustes	-	●
5J4	Spoiler - "RS" disainiga spoiler tagaluugi ülaservas, piduritulega (katusespoiler)	●	●
0Y3	Suurendatud külmaskindlus	●	●
9ZV	Telefon ja kommunikatsioon - "Audi phone box Light", universaalne telefonialus käetoese esiistmete vahel võimaldamaks telefonikõnesid läbi "Bluetooth" ühenduse	●	●
110	Turvavööd kõikidel istmetel, lukustatuse kontrollsüsteemiga ja esiistmetel turvavöö kõrguse seadistamise võimalusega	●	●
2Z7	Tähised - mudeli tähis tagaluugil	●	●
1T3	Tõkiskingad, helkurvest, autoapteek ja ohukolmnurk	●	●
1PR	Vargusevastased rattapoldid, võimaldavad ratast vabastada ainult spetsiaalse adapteri abil	●	●
QQ2	Valgustuspakett - "Ambient lighting package Plus" - "Ambient" ja kontuurvalgustus kogu autos (30 värvitooni)	●	●
2MB	Vedrustus "Adaptive air suspension - Sport" - elektrooniliselt seadistatav õhkvedrustus	●	●
C3H	Veljed - kergmetallveljed 10J x 22", 10-kodaraga "RS" disain, rehvidega 295/40 R22	●	●
VJ3	Värv - sõiduki alaosa värvitud kerevärvi (ukseliistud, kaitseraua alaser)	●	●
0P0	Väljalasketorude otsad - kroomoptikaga	●	●
2V9	Õhuionisaator salongi esiosas - ioniseerides õhku vähendatakse kahjulikke lenduvaid osakesi ja mikroobe, mis parandab õhu kvaliteeti auto salongis, sh õhu aromisaator	●	●

● - standardvarustus; ○ - lisavarustus; - - võimalus puudub

# Lisavarustus Audi RS Q8 SUV

## 2024/2025

Kood	Lisavarustus	Hind, EUR
2F1	"Audi connect" võti - võimaldab auto avada/lukustada/käivitada läbi nutiseadme (täiendav info müügikonsultandilt)	ainult koos PG3 185,00
711	"Audi connect" jälgimissüsteem (täpsem info Audi esindusest)	830,00
4X4	"Airbag" - külgturvatäppade süsteem tagaistmetel (teise istmerea jaoks)	460,00
4X9	"Airbag" - "Audi pre sense" pakett tagaistmetele - külgturvatäppade süsteem teise istmerea jaoks, sh elektrilised turvavööde pingutid ning valgustusega turvavööde kinnitused	745,00
PCH	"Audi lane change warning" koos Audi pre sense REAR" - sõiduraja vahetamise abisüsteem koos automaatselt toimivate ennetavate turvalisusmeetmetega	690,00
8T5	Adaptiivne püsikiirushoidja	ainult performance 1 365,00
PCC	Assistentpakett - "Tour", adaptiivne püsikiirushoidja (8T5)	1 365,00
PCM	Assistentpakett - "City", sh ristmikuassistent (JX1) ning "Audi pre sense REAR" (7W3) koos "Audi lane change assistant" (7Y1)	1 260,00
PCV	Assistentpakett - parkimisassistent, sh parkimisabi auto esi- ja tagaosas koos 360° kaameratega (sõiduk pargib end ise, kuid juht peab all hoidma keskkonsoolis asetsevat P nuppu)	1 090,00
PCF	Assistentpakett - parkimisassistent, sh parkimisabi auto esi- ja tagaosas koos 360° kaameratega (sõiduk pargib end ise, kuid juht peab all hoidma P nuppu myAudi rakenduses/keskkonsoolis)	ainult koos PG3 1 200,00
PBY	Assistentpakett "Plus" - sh assistentpakett "City", "Tour" ning parkimisassistent koos 360° kaameratega (PCF)	ainult koos PG3 3 800,00
PG3	"Comfort key" - võtmeta avamis- ja lukustamissüsteem, sh sensoriga kontrollitav pagasiruumiluugi mugavus-avamine ja elektriline pagasiruumi kate	1 135,00
5M1	Dekoorliistud interjööris - harjatud alumiinium, hõbedane (matt)	520,00
7TM	Dekoorliistud interjööris - naturaalne hall tammepuit	690,00
5MH	Dekoorliistud interjööris - "Carbon" (matt)	1 490,00
5ML	Dekoorliistud interjööris - harjatud alumiinium, musta värvi	ainult performance 920,00
4ZP	Disainipakett (eksterjööris) - musta värvi liistud külgmiste akende ümber ning antratsiit-halli värvi Audi rõngad ees ja taga, lisaks musta värvi "RS Q8" tähis tagaluugil	345,00
PA6	Disainipakett (eksterjööris) - "Audi exclusive black" - musta värvi elemendid auto eksterjööris	ainult performance 1 720,00
PQA	Disainipakett (eksterjööris) - "Carbon" - musta värvi "Carbon" elemendid kaitseraudadel ning esivõrel ja mustad liistud ümber küljeakende	ainult performance 5 890,00
4ZR	Dekoorliistud (eksterjööris) - halli värvi (matt) liistud külgmiste akende ümber ning antratsiit-halli värvi Audi rõngad ees ja taga	ainult performance 345,00
QU1	Digitaalsignaali vastuvõtt TV-le (signaali vastuvõtt sõltub asukohamaal pakutavatest kanalitest)	1 320,00
PA3	Dünaamikapakett "RS" - sportdiferentsiaal (GH2), täiendav veermiku stabiilsus (1P7), tippkiirus piiratud elektrooniliselt 305km/h (6Y7)	ainult koos PC6/PC8/PC9 8 405,00
KS1	Esiklaasile info kuvamise võimalus - "Head-up display"	1 590,00
PXB	Esilaternad "HD Audi Matrix LED" koos "Audi Laser light" tehnoloogiaga	960,00
1D3	Haakesead (elektriliselt juhitav) - nupuvajutusega pagasiruumist võimalik seadistada auto valmis haagise vedamiseks	1 250,00
1D9	Haakesead (elektriliselt juhitav), sh haagise assistent - nupuvajutusega pagasiruumist võimalik seadistada auto valmis haagise vedamiseks	1 590,00
4A4	Istmed - elektrilise soojendusega istmed, ees ja taga	460,00
4D8	Istmed - esiistmed massaaž- ja ventilatsioonifunktsiooniga	520,00
3S2	Katusereeling - must	460,00
3FU	Katuseluuk - "Panoramic glass roof", 2-osaline, toonitud turvaklaasist, päikesesirmiga, automaatjuhtimisega ja elektrilise ajamiga	1 775,00
4GL	Klaasid - esiklaas suurendatud mürasummutusvõimega	ainult koos 9ZE 370,00
4GR	Klaasid - soojendusega esiklaas (infrapuna kaitsega, soojendatav esiklaas ilma nähtavate kütteelementideta), sh suurendatud mürasummutusvõimega	ainult koos 9ZE 675,00

Kood	Lisavarustus	Hind, EUR
QL5	Klaasid - tumendatud alates B-piilarist tahapoole ("Privacy Glass")	520,00
VW0	Klaasid - kihilised klaasid suurendatud valguspeegeldus- ja mürasummutusvõimega (välja arvatud tagaluugi klaas)	575,00
9PF	Klaasipuhastajate süsteem - adaptiivne (klaasipuhastaja hoobadesse integreeritud soojendusega pesudüüsid)	ei saa koos PA3/6Y4/6Y7 480,00
8RF	Kõlarisüsteem - "Bang & Olufsen Advanced Sound System with 3D sound" (koguväljundvõimsusega 1920 vatti; 23 kõlarit, sh 3D-soundi kõlar, keskkõlar ja subwoofer)	ainult koos 3FU 6 065,00
PL2	Laepolster mikrofiiber "Dinamica" - musta värvi	1 705,00
PEF	Laiendatud viimistluselementide pakett salongis - punaste õmblustega turvavöö ääred, jalamatid koos "RS" kirjadega, keskkonsool, uste käetoed ning rooliratas (kaetud Alcantaraga)	ainult koos 3Y6 2 175,00
PEG	Laiendatud viimistluselementide pakett salongis - hallide õmblustega turvavöö ääred, jalamatid koos "RS" kirjadega, keskkonsool, uste käetoed ning rooliratas (kaetud Alcantaraga)	ainult koos 3Y6 2 175,00
PEK	Laiendatud viimistluselementide pakett salongis - siniste õmblustega turvavöö ääred, jalamatid koos "RS" kirjadega, keskkonsool, uste käetoed ning rooliratas (kaetud Alcantaraga)	ainult koos 3Y6 2 175,00
PEJ	Laiendatud viimistluselementide pakett salongis, lisaks PEF pakatile - uste käetoed ning käetugi esiistmete vahel kaetud mikrofiibriga, punased õmblused istmetel ning "RS" logo istmete seljatugedel	ainult koos 3Y6 3 320,00
PEB	Laiendatud viimistluselementide pakett salongis, lisaks PEG pakatile - uste käetoed ning käetugi esiistmete vahel kaetud mikrofiibriga, hallid õmblused istmetel ning "RS" logo istmete seljatugedel	ainult koos 3Y6 3 320,00
PEI	Laiendatud viimistluselementide pakett salongis, lisaks PEK pakatile - uste käetoed ning käetugi esiistmete vahel kaetud mikrofiibriga, sinised õmblused istmetel ning "RS" logo istmete seljatugedel	ainult koos 3Y6 3 320,00
7HL/3Y6	Laiendatud nahapakett - "Fine nappa", nahkpolstriga kaetud osaliselt keskkonsool, uste käetoed, uste ja armatuuri ülaosa, sh päikeserulood	mitte koos PEF/PEG 1 950,00
UE8	Meedialiides - laadimispesad tagumise istme konsoolis	175,00
7D5	Meedialiides - DVD/CD-mängija kindalaekas	175,00
PKC	Pagasiruumi kate elektriliselt juhitud	sisaldub paketi PG3 300,00
6SJ	Pagasiruumi vaipkate - kahepoolsest kasutatav tekstiil-/kummimatt (võimaldab katta kogu pagasiruumi laadimispinna)	125,00
3GN	Pagasiruumipakett "Fix", teleskoopvarras, kinnitusrihm ja kinnitusaasad (pagasi turvaliseks kinnitamiseks ja transportimiseks)	325,00
7X5	Parkimisassistent, sh parkimisabi auto esi- ja tagaosas (arvutab optimaalseima võimaluse parkimiseks, võttes üle roolijuhtimise ja juht vajutab ainult gaasi- ja piduripedaali)	370,00
6FA	Peeglid - välispeeglite korpus kerevärvi	0,00
6FJ	Peeglid - välispeeglite korpus musta värvi	ainult performance 120,00
6FI	Peeglid - välispeeglite korpus "Carbon" (matt)	ainult performance 1 020,00
PC7	Pidurid - pidurisadulad värvitud punaseks, koos "RS" kirjadega	575,00
PC6	Pidurid - keraamilised pidurid ees ning taga, koos "Audi ceramic" kirjadega, sh antratsiit-halli värvi pidurisadulad	9 725,00
PC8	Pidurid - keraamilised pidurid ees ning taga, koos "Audi ceramic" kirjadega, sh sinist värvi pidurisadulad	10 290,00
PC9	Pidurid - keraamilised pidurid ees ning taga, koos "Audi ceramic" kirjadega, sh punast värvi pidurisadulad	10 290,00
PC8	Pidurid - keraamilised pidurid ees ning taga, koos "Audi ceramic" kirjadega, sh sinist värvi pidurisadulad	ainult performance 575,00
PC9	Pidurid - keraamilised pidurid ees ning taga, koos "Audi ceramic" kirjadega, sh punast värvi pidurisadulad	ainult performance 575,00
2PF	Rooliratas - multifunktsionaalne "Plus" (12 juhtnuppu) kolme kodaraga sportrool, lõigatud alaosa ja käiguvahetusfunktsiooniga	ei saa koos PCC/PBY ainult koos PEF/PEG/PEK/PEJ/PEB/PEI 0,00
3Y6	Ruloo (elektriline) tagumistele külgakendele ja tagaaknale (manuaalne)	685,00
PK6	Seisuküte/ventilatsioon, võimaldab taimeri või kaugjuhtimispuldi kaudu käivitada autonoomse soojenduse või ventilatsiooni	1 870,00
GZ2	Servosulgur ustele - mittetäielikult sulgunud ukse automaatne sulgemine	735,00
9JD	Suitsetaja pakett - sigaretisüütaja ja tuhaots keskkonsoolis	70,00
8SC	Tagalaternad - Digital OLED	1 135,00
9ZE/GB1	Telefon ja kommunikatsioon - "Audi phone box" koos LTE-toega, universaalne telefonialus käetoes esiistmete vahel võimaldamaks telefonikõnesid läbi "Bluetooth" ühenduse	230,00
6Y4	Tippkiirus piiratud elektrooniliselt - 280 km/h	ainult koos PC6/PC8/PC9 1 715,00

Kood	Lisavarustus		Hind, EUR
6Y7	Tippkiirus piiratud elektrooniliselt - 305 km/h	ainult performance	2 860,00
2Z0	Tähised - ilma mudeli tähiseta tagaluugil		0,00
PHZ	Veermikupakett "Advanced" - quattro® sportdiferentsiaal (GH2), täiendav veermiku stabiilsus (1P7)		5 550,00
VC2	Värvapult - "HomeLink", integreeritud programmeeritav kaugjuhtimispult garaažiukse/värava uste mugavaks avamiseks/sulgemiseks		290,00
0P6	Väljalaskesüsteem - "RS Sport" (sportlikum heli ja kõrgläike musta värvi väljalasketorude otsad)		1 600,00
9R1	Õise nägemise assistent - pimedas sõitmise abifunktsioon, mis tuvastab jalakäija ja samuti suuremad loomad ning annab neist hoiatuse juhile		2 460,00
64L	Veljed - kergmetallveljed 10.5J x 23", 6-Y-topeltkodaraga disain, neodüüm-kuld (matt), rehvidega 295/35 R23		2 520,00
64K	Veljed - kergmetallveljed 10.5J x 23", 6-Y-topeltkodaraga disain, must-metallik, rehvidega 295/35 R23		2 520,00
64N	Veljed - kergmetallveljed 10.5J x 23", 6-Y-topeltkodaraga disain, matt-hall, rehvidega 295/35 R23		2 635,00
64M	Veljed - kergmetallveljed 10.5J x 23", 6-Y-topeltkodaraga disain, musta värvi, osaliselt poleeritud, rehvidega 295/35 R23		2 635,00
64J	Veljed - kergmetallveljed 10.5J x 23", 5-Y-kodaraga disain, kontrast-must (matt), rehvidega 295/35 R23	ainult performance	4 810,00
64I	Veljed - kergmetallveljed 10.5J x 23", 5-Y-kodaraga disain, matt-hall, rehvidega 295/35 R23	ainult performance	4 810,00
64H	Veljed - kergmetallveljed 10.5J x 23", 5-Y-kodaraga disain, must metallik, osaliselt poleeritud, rehvidega 295/35 R23	ainult performance	4 925,00
H6H	Rehvid - "Performance SUV" rehvid, 295/35 R23 Pirelli P Zero	mitte standard veljega	520,00
0Q0Q	Välisvärv - Carrara-valge		0,00
2Y2Y	Välisvärv - Glacier-valge metallikvärv		1 205,00
0E0E	Välisvärv - Mythos-must metallikvärv		1 205,00
F0F0	Välisvärv - Sateliit-hõbe metallikvärv		1 205,00
D6D6	Välisvärv - Waitomo-sinine metallikvärv		1 205,00
W0W0	Välisvärv - Chili-punane metallikvärv		1 205,00
6Y6Y	Välisvärv - Daytona-hall pärlefektvärv		1 205,00
9W9W	Välisvärv - Ascari-sinine metallikvärv		2 070,00
2Z2Z	Välisvärv - Sakhir-kuld metallikvärv		2 070,00
Q0Q0	Välisvärv - "Audi exclusive" tava-, metallik- või pärlefektvärv		6 750,00
EA1	Pikendatud tehasegarantii - 3 aastat (2 aastat + 1 aasta lisagarantiid), läbisõiduni 30 000 km		415,00
EA2	Pikendatud tehasegarantii - 3 aastat (2 aastat + 1 aasta lisagarantiid), läbisõiduni 60 000 km		535,00
EA3	Pikendatud tehasegarantii - 3 aastat (2 aastat + 1 aasta lisagarantiid), läbisõiduni 90 000 km		580,00
EB4	Pikendatud tehasegarantii - 3 aastat (2 aastat + 1 aasta lisagarantiid), läbisõiduni 120 000 km		810,00
EB3	Pikendatud tehasegarantii - 3 aastat (2 aastat + 1 aasta lisagarantiid), läbisõiduni 150 000 km		1 030,00
EA4	Pikendatud tehasegarantii - 4 aastat (2 aastat + 2 aastat lisagarantiid), läbisõiduni 40 000 km		1 090,00
EA5	Pikendatud tehasegarantii - 4 aastat (2 aastat + 2 aastat lisagarantiid), läbisõiduni 80 000 km		1 425,00
EA6	Pikendatud tehasegarantii - 4 aastat (2 aastat + 2 aastat lisagarantiid), läbisõiduni 120 000 km		1 875,00
EA7	Pikendatud tehasegarantii - 5 aastat (2 aastat + 3 aastat lisagarantiid), läbisõiduni 50 000 km		1 875,00
EA8	Pikendatud tehasegarantii - 5 aastat (2 aastat + 3 aastat lisagarantiid), läbisõiduni 100 000 km		2 475,00
EA9	Pikendatud tehasegarantii - 5 aastat (2 aastat + 3 aastat lisagarantiid), läbisõiduni 150 000 km		4 250,00

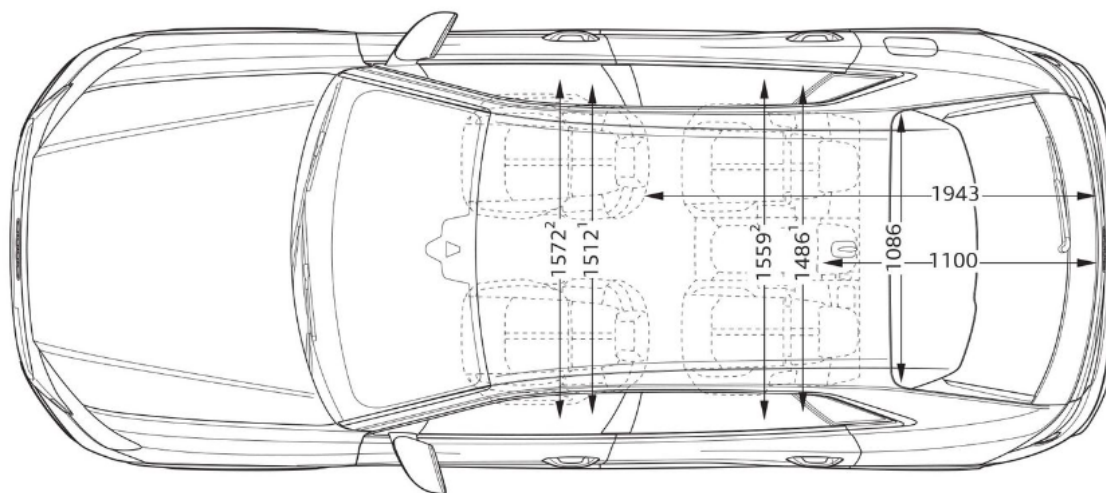
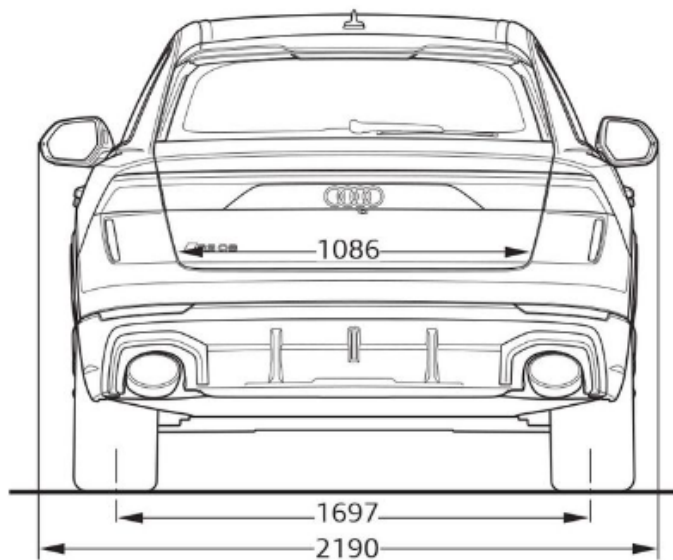
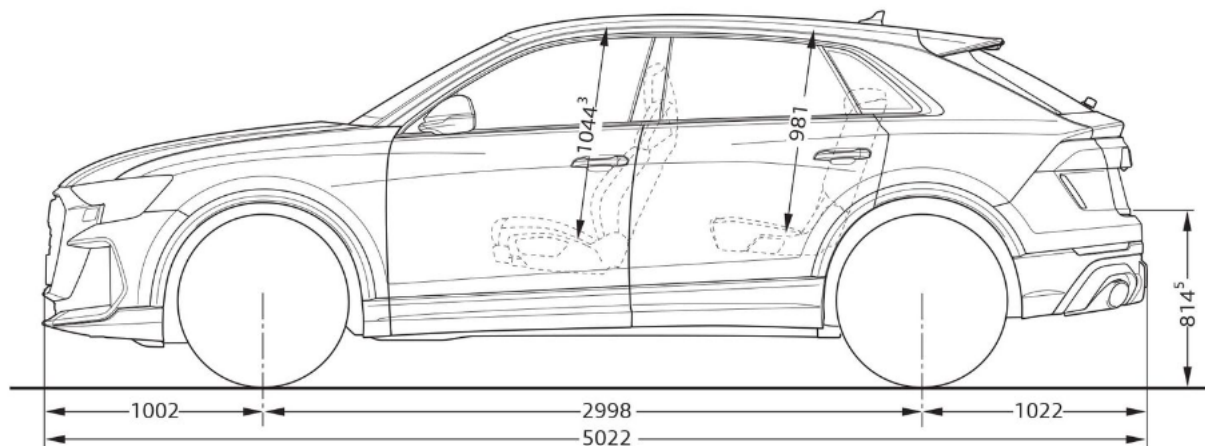
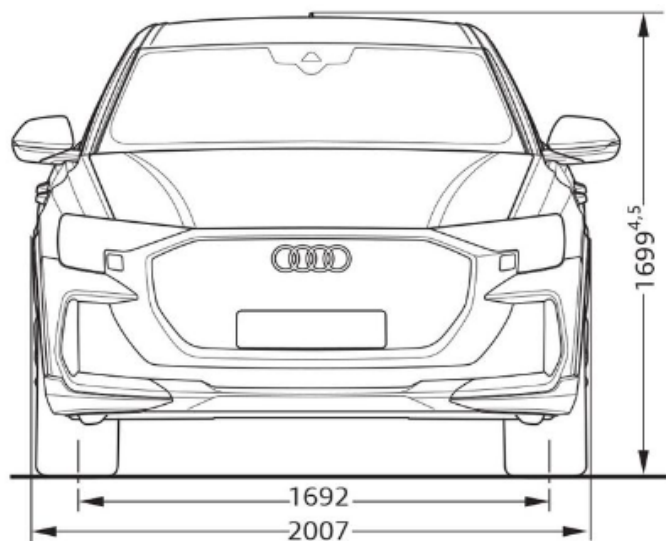
<b>Kood</b>	<b>Lisavarustus</b>		<b>Hind, EUR</b>
APM	Porimatid ees RSQ8 kirjega/taga	4M8061221B 041 4M1061512A 041	<b>200,00</b>
APP	Pagasiruumi matt	4M8061180	<b>149,00</b>
APK	Pagasilaadimise läbipaistev kaitsekile tagastangele	4M8061197	<b>125,00</b>
APV	Välispeegli carbonkatted reavahetusabita/abiga	4M8072531/A/532/A 3Q0	<b>836,00</b>
APA	Pardakaamera liidluse jälgimiseks ees	4K0063511	<b>795,00</b>
APT	Pardakaamera liidluse jälgimiseks ees/taga	4K0063511A	<b>1 095,00</b>
AVT	Talverattad 10-kodaraga 10J X 22" ET18 Continental 275/40 R22 107T XL rehvirõhuanduritega	4M8071492C LD8 4G5071210A VikingContact 7	<b>6 749,00</b>
AVU	Talverattad 5-Y-kodaraga 10,5J X 23" ET18 Continental 295/35 R23 108T XL rehvirõhuanduritega	4M8071493 LD8; 4G5071210A WinterContact TS860 S	<b>7 233,00</b>
AVV	LED Sisenemistuled (Audi rõngad/S/e-tron/Gecko) esiustes	4G0052133G/J/L/K	<b>145,00</b>
ARD	Dünaamilised ilukilbid velje keskavas	4M8071006A	<b>140,00</b>
APR	Audi tarvikute mugavuspakett: kokkupandav pagasikast, USB-C laadimiskaabel (USB-C või lighting), puhastus- ja lõhnakomplekt	8U0061109;8S0051435K/L 80A057800	<b>135,00</b>

Hinnad sisaldavad 22% käibemaksu. Reval Auto Esindused OÜ jätab endale õiguse muuta hindu ette teatamata, käesolev hinnakiri muudab kehtetuks varasemad.



Originaaltarvikud ning aksessuaarid leiad [www.pood.audi.ee](http://www.pood.audi.ee)







**Audi Tallinn**

Reval Auto Esindused OÜ  
Paldiski mnt 100a, 13522 Tallinn  
Tel: 611 2000  
e-post: tallinn@audi.ee

**Audi Tartu**

Aasta Auto AS  
Sepa 24b, 51013 Tartu  
Tel: 7308 020  
e-post: audi@aastaauto.ee

**Audi teeninduskeskus Pärnus**

Reval Auto Esindused OÜ  
Tallinna mnt 87e, 80034 Pärnu  
Tel: 444 7130  
e-post: parnu@audi.ee

**Audi teeninduskeskus Virumaal**

Møller Auto Viru AS  
Narva mnt 143, 41536 Jõhvi  
Tel 680 8200  
e-post: viru@moller.ee